



magnetoplan®



Montageanleitung Design-Whiteboard CC

Mounting Instruction Design whiteboard CC

evolution plus ●●●



Design by **Oliver Neuland**



Artikel | article

12402CC 12405CC
12403CC 12406CC
12404CC 12507CC
12412CC 12410CC
12408CC 12411CC
12409CC

Design-Whiteboard CC

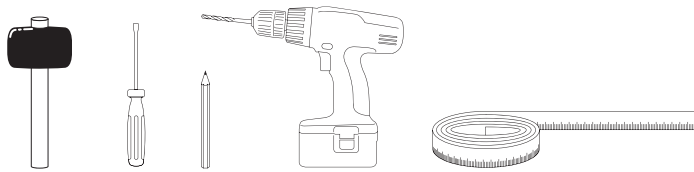
DE

Gutes Design macht Qualität sichtbar

Wir gratulieren Ihnen zum Kauf Ihres neuen magnetoplan Qualitätsprodukts. In fast zwei Jahren intensiver Entwicklung haben wir für Sie, getreu unserem Leitsatz, das Gute noch besser gemacht. Unser Augenmerk auf kleine, aber bedeutende Details gerichtet. Für die moderne Variante unserer Design-Whiteboards haben wir Rahmen mit innovativer Gehrung entwickelt. Die neuen Ecken werben die Tafeln optisch auf und bieten Ihnen zugleich einen besseren Kantenschutz. Für die emaillierte, kratzfesteste und säureresistente Schreib-Oberfläche erhalten Sie außerdem 25 Jahre Herstellergarantie.

Für die einwandfreie Wandbefestigung beachten Sie bitte nachfolgende Montageanleitung. Sollten Sie Fragen haben, wenden Sie sich bitte an unseren Customer-Service, **Tel.: 06122 / 709-0.**

Ihr magnetoplan-Team aus Wiesbaden



EN

Good design makes quality visible

Congratulations on purchasing your new magnetoplan quality product. In almost two years of intensive development, we have made something good even better for you, in keeping with our motto. Our focus is on small but significant details. For the modern version of our designer whiteboards, we have developed frames with an innovative mitre. The new corners enhance the boards and, at the same time, provide them with better edge protection. You will also get a 25 year manufacturer's guarantee for the enamelled, scratch-resistant and acid-resistant writing surface.

For correct mounting on the wall, please observe the following mounting instructions. If you have any questions, please contact our customer service, **Tel.: 0049 (0)6122 / 709-0.**

Your magnetoplan team from Wiesbaden

DE

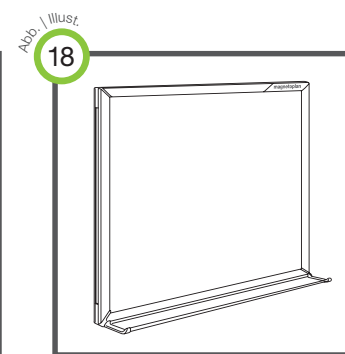
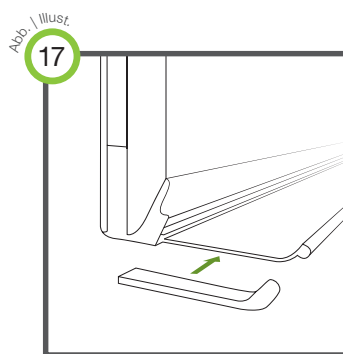
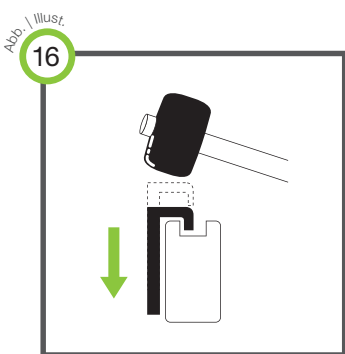
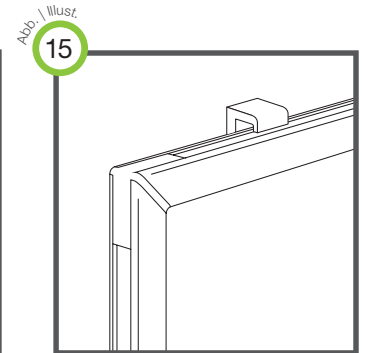
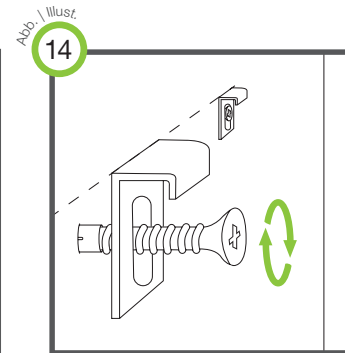
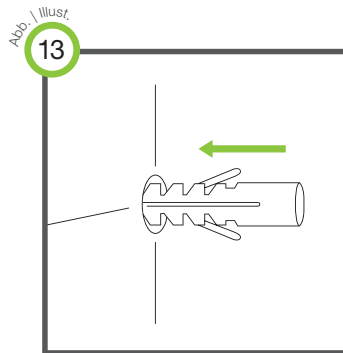
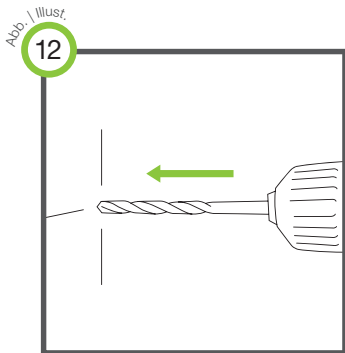
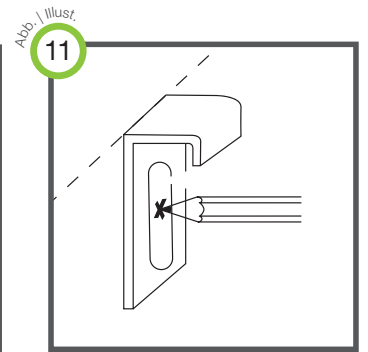
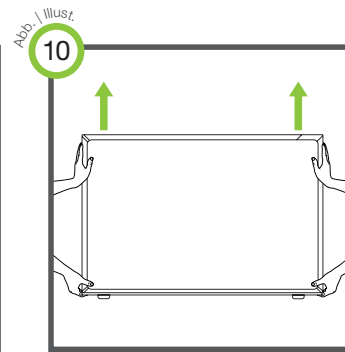
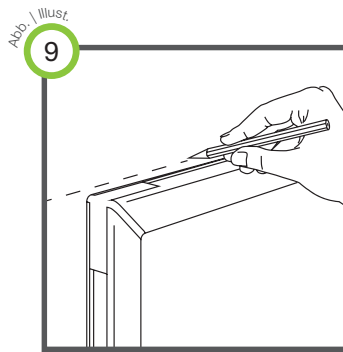
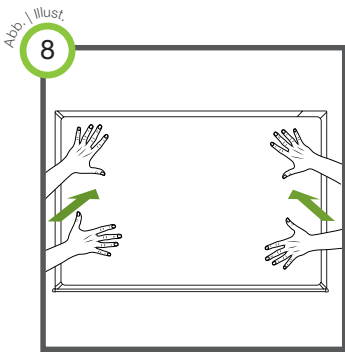
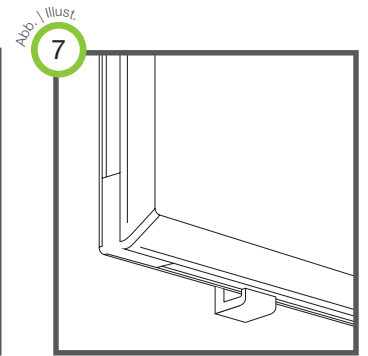
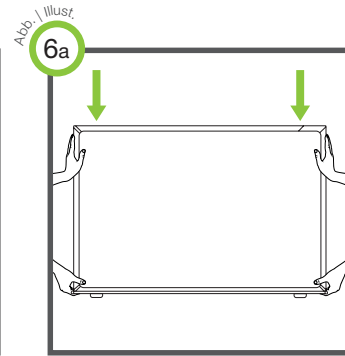
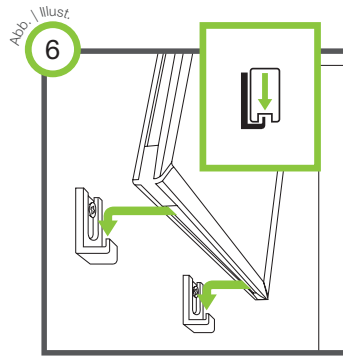
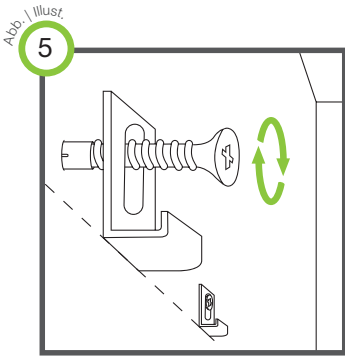
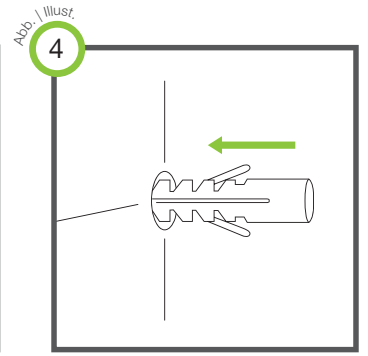
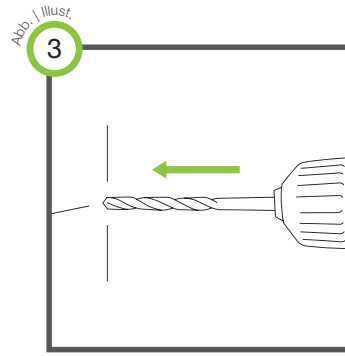
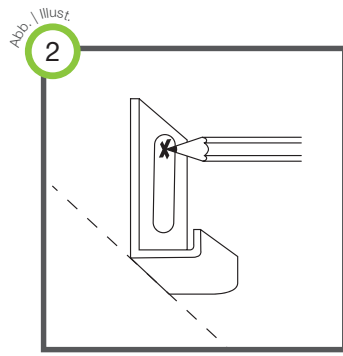
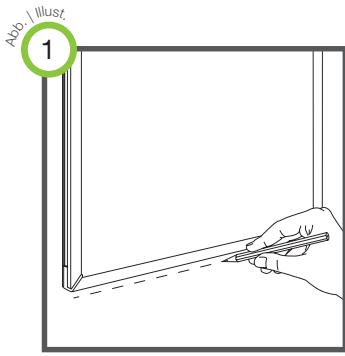
- Abb. 1** Zuerst die gewünschte **untere** Tafelhöhe markieren
- Abb. 2** Dann die Halterung an der **unteren** Markierungslinie anlegen. Am oberen Ende der Öffnung die Markierung für das Bohrloch setzen (ca. 35 mm oberhalb der Markierungslinie)
- Abb. 3** Löcher zur Befestigung der **unteren** Halterungen bohren
- Abb. 4** Dübel einsetzen
- Abb. 5** **Untere** Halterungen ansetzen + festschrauben
- Abb. 6/6a** Tafel vorsichtig in den **unteren** Halterungen einhängen
- Abb. 7** Tafel ist **unten** nur provisorisch in den unteren Halterungen fixiert
- Abb. 8** Tafel andrücken + festhalten
- Abb. 9** Markierung für **obere** Tafelhöhe setzen
- Abb. 10** Tafel aus **unterer** Halterung abnehmen
- Abb. 11** Die Halterung an der **oberen** Markierungslinie anlegen. Am oberen Ende der Öffnung die Markierung für das Bohrloch setzen (ca. 18 mm unterhalb der Markierungslinie)
- Abb. 12** Löcher zur Befestigung der **oberen** Halterungen bohren
- Abb. 13** Dübel einsetzen
- Abb. 14** **Obere** Halterung entsprechend Markierungslinie festschrauben, sodass die Halter ein wenig bewegbar sind (**Achtung:** nur soweit, dass Tafel erst unten und dann oben eingehängt werden kann)
- Abb. 15** Tafel einhängen
- Abb. 16** **Obere** Halterung an Tafelkante per Hand oder mit Gummihammer nach unten in den Rahmen einschieben
- Abb. 17** Rechte und linke Schutzkappe auf die Ablageleiste stecken
- Abb. 18** Die Tafel ist einsatzbereit!

EN

- Fig. 1** First, mark the desired **lower** board height
- Fig. 2** Then place the brackets against the **lower** marked line. At the top of the opening, mark the drill hole (approx. 35 mm above the marked line)
- Fig. 3** Drill holes for attaching the **lower** brackets
- Fig. 4** Insert anchors
- Fig. 5** Place **lower** brackets and screw tight
- Fig. 6/6a** Hang the board carefully on the **lower** brackets
- Fig. 7** The **lower** part of the board is only temporarily attached in the lower brackets
- Fig. 8** Press against the board + hold
- Fig. 9** Mark **upper** board height
- Fig. 10** Remove board from **lower** brackets
- Fig. 11** Place the bracket against the **upper** marked line. At the top of the opening, mark the drill hole (approx. 18 mm below the marked line)
- Fig. 12** Drill holes for attaching the **upper** brackets
- Fig. 13** Insert anchors
- Fig. 14** **Upper** bracket according to marking line tighten the screws so that the holders can be moved a little (**Warning:** not too far, so that the board can first be slid in and then at the top + bottom)
- Fig. 15** Hang board
- Fig. 16** Push the **upper** holder at the edge of the board down into the frame by hand or rubber hammer
- Fig. 17** Put the right and left protective cap on the Tray bar
- Fig. 18** The board is ready to use!

! Große Tafeln bitte **zu zweit** montieren!
Bei **ungeraden Wänden** empfehlen wir die Tafelhalterungen zu **unterfütern**!

! Please work **in pairs** to install large boards!
Where **walls are uneven**, we recommend using **lining** for the board brackets!



magnetoplan® Whiteboard-Zubehör

DE

Zum Schutz Ihres Whiteboards empfehlen wir nur original magnetoplan®-Zubehör zu verwenden!



Whiteboard-Accessories

EN

To protect your whiteboard, we recommend using only original magnetoplan® accessories!

Artikel | article

Board- und Flipchartmarker PRO+ für Flipchartpapier, Design-Glas- und Whiteboards
PRO+ board and flipchart markers for flipchart paper, design glassboards and whiteboards

	Art.-Nr.	NEW 2021 erhältlich 2021 available:	Art.-Nr.
4 x sortiert assorted	12281	4 x sortiert assorted	1228110
4 x Rot red	1228106	4 x Gelb yellow	1228102
4 x Hellgrün light green	1228105	4 x Hellblau light blue	1228116
4 x Blau blue	1228103	4 x Violett violet	1228119
4 x Schwarz black	1228112	4 x Orange orange	1228144

NEW 2021 erhältlich | 2021 available:

Artikel article	Größe (BxHxT) size (W x H x D)	Art.-Nr.
A magnetoTray SMALL , Stifteköcher aus Filz (Lieferung ohne Inhalt) magnetoTray SMALL , felt pen pot (content not included)	6 x 10 x 6 cm	12276 + Color-code 01 05 06 14
B magnetoTray MEDIUM , Stifteköcher aus Filz (Lieferung ohne Inhalt) magnetoTray MEDIUM , felt pen pot (content not included)	13 x 10 x 6 cm	12277 + Color-code 01 05 06 14

Erhältlich in den Farben:
Available in the colours:



Haften magnetisch an Whiteboards
Sticks magnetically to whiteboards



Machen jeden Marker magnetisch
Make any marker magnetic

NEW 2021 erhältlich | 2021 available:

Artikel article	Art.-Nr.
magnetoSleeves – machen jeden Marker magnetisch! (ohne Boardmarker) Inhalt: 4 Stück. Für alle gängigen Marker (Ø 15 – 18 mm)	12284
magnetoSleeves – make any marker magnetic! (without board markers) Contents: 4 items. For all commercially available markers (Ø 15 – 18 mm)	

Lieferung ohne Boardmarker | Delivery without board marker

magnetoplan® a brand of HOLTZ OFFICE SUPPORT | Germany



HOLTZ OFFICE SUPPORT GmbH
Berta-Cramer-Ring 14–16
65205 Wiesbaden | Germany

www.magnetoplan.de

ALL RIGHTS RESERVED
© HOLTZ OFFICE SUPPORT GmbH | 2020



magnetoplan.de



holtzofficesupport.com